

Получатель

Society
Reference
Address
Phone
Fax
E-mail

Отправитель

Арт. №

60151013

Модель

EVOPLUS D 150/280.50 M

Характеристики насоса

Максимальное давление 1,6 МПа
Мин. темп-ра жидкости -10 °C
Макс. темп-ра жидкости 110 °C
EEI : ≤ 0,20

Минимальный напор на всасывании :

Температура °C 90 - 100

Минимальный напор на всасывании : m 20 - 25

Требуемые характеристики

Расход :
Напор :
Жидкость (%) :
Температура жидкости 20 °C
Плотность : 998,3 kg/m³
Кинематическая вязкость 1,005 mm²/s
Давление паров 2,34 kPa

Действительные характеристики

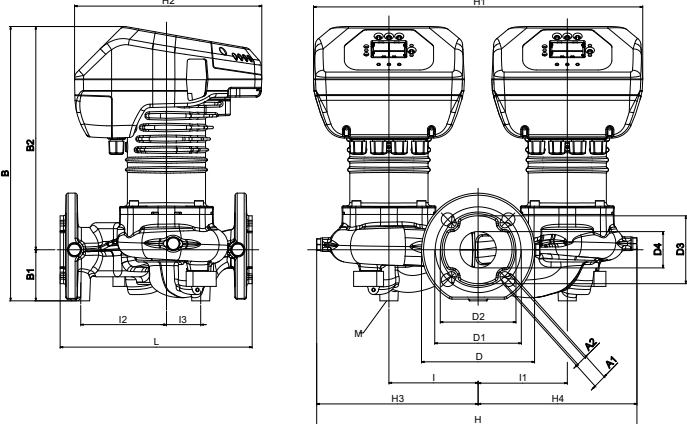
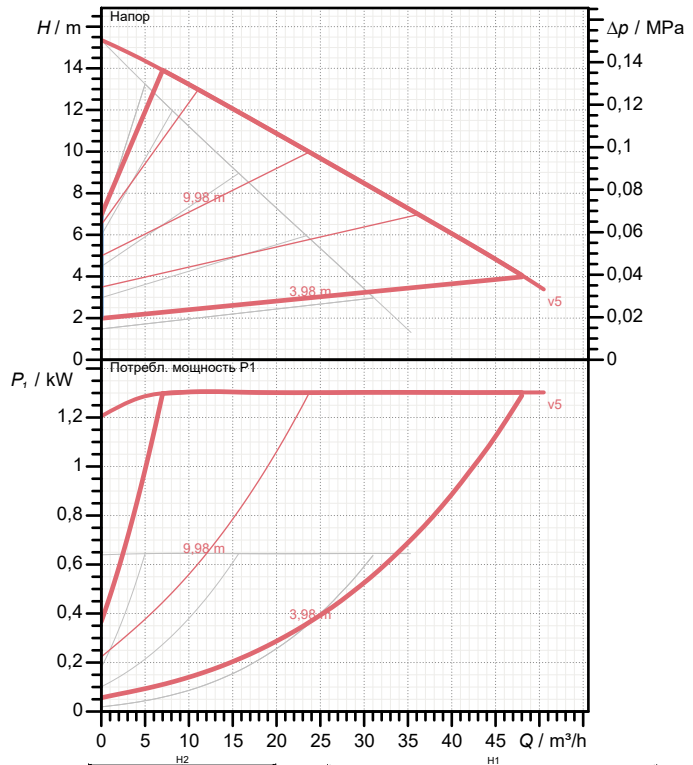
Расход :
Напор :

Материалы/Уплотнение вала

Корпус насоса Cast iron 250 UNI ISO 185 - CTF
Рабочего колеса Технополимер
Вал мотора Нержавеющая сталь
Уплотнительное кольцо EPDM
Кожух мотора алюминиевый сплав
Закрытый фланец Нержавеющая сталь
Обойма упорного кольца Нержавеющая сталь

Curve tolerance according to ISO 9906

Number of working motors : 2



Характеристики двигателя

Торговая марка DAB
Поглощенная мощность P1 2 X 0,64 kW
Напряжение 1~ 220-240 V 50 Hz
Ном. Ток 2 X 3 A
Степень защиты IP 44

Размеры mm

A1	19	D1	125	H2	273	I3	50
A2	14	D2	110	H3	235	L	280
B	400	D3	99	H4	232	M	M12
B1	75	D4	53	I	130		
B2	325	H	467	I1	130		
D	165	H1	480	I2	125		

Вес 41,6 kg

Соединения насоса:

Вход DN 50 / PN6, PN10, PN16
Вых DN 50 / PN6, PN10, PN16



ГИДРАВЛИЧЕСКАЯ ХАРАКТЕРИСТИКА

DAB PUMPS S.p.A.
 Via Marco Polo, 14 - 35035 Mestrino (PD), Italy
 Tel. +39 049 5125000 - Fax +39 049 5125950
 www.dabpumps.com

05/10/20

Страница 2 / 3

Получатель

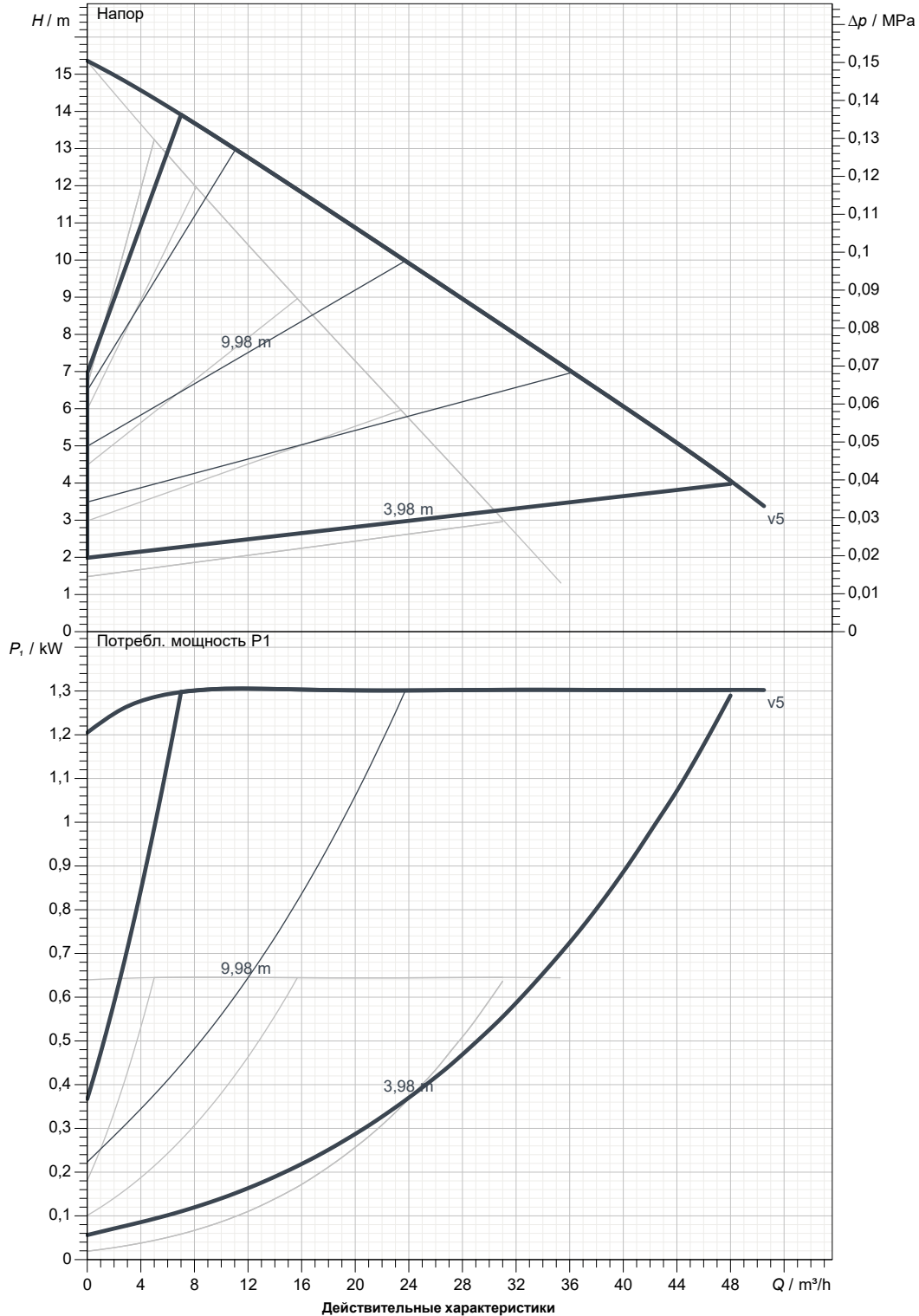
Отправитель

Society
 Reference
 Address
 Phone
 Fax
 E-mail

EVOPLUS D 150/280.50 M

Number of working motors : 2

Curve tolerance according to ISO 9906



Вход
 DN 50

PN6, PN10, PN16

Вых
 DN 50

PN6, PN10, PN16

Расход :

Напор :

Частота вращения
 2.900 1/min

MAIN_PROJECT_TITLE

BUSINESS_PROCESS_IC

OWNER_

ISSUE_DATE



ГАБАРИТНЫЕ РАЗМЕРЫ

05/10/20

Страница 3 / 3

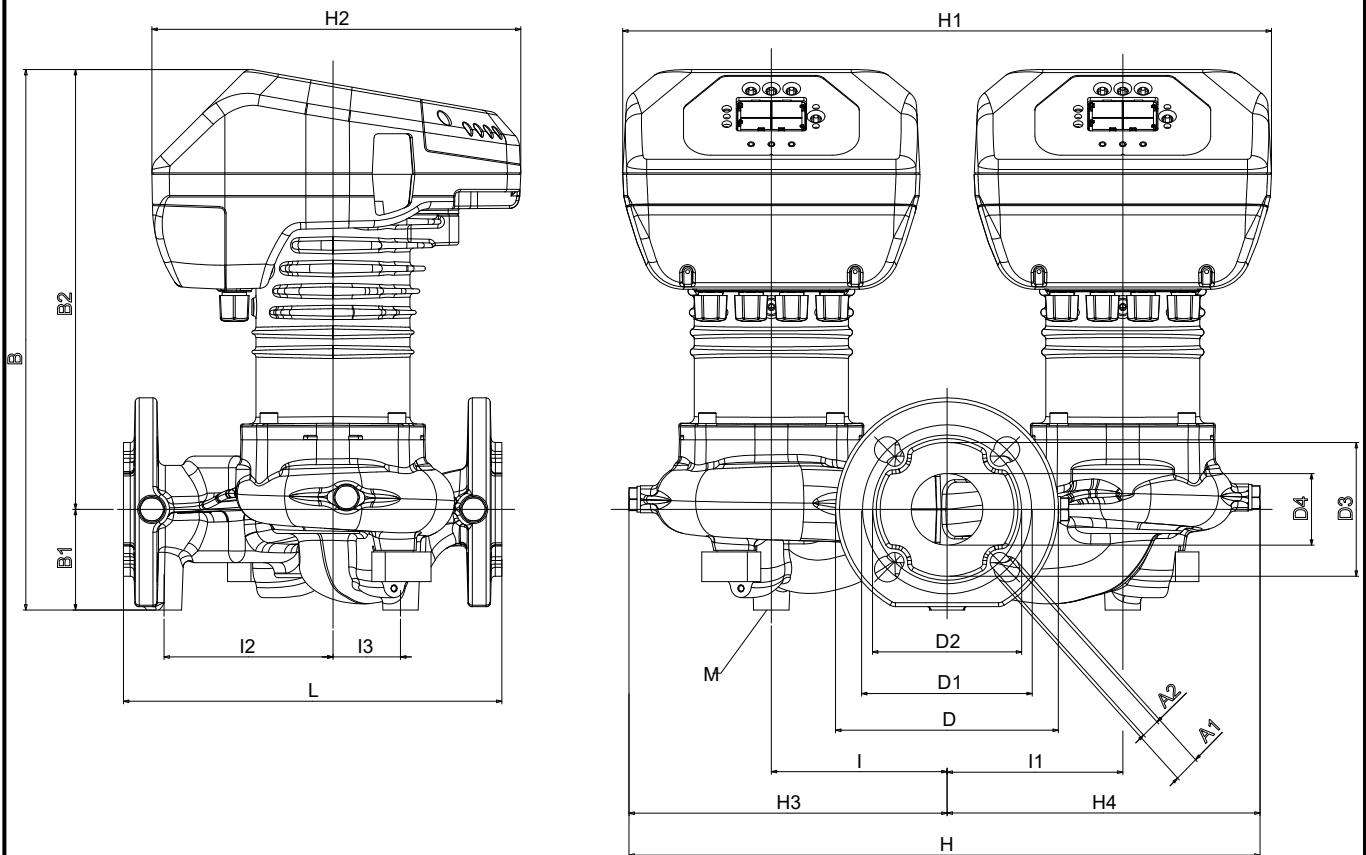
DAB PUMPS S.p.A.
Via Marco Polo, 14 - 35035 Mestrino (PD), Italy
Tel. +39 049 5125000 - Fax +39 049 5125950
www.dabpumps.com

Получатель

Отправитель

Society
Reference
Address
Phone
Fax
E-mail

EVOPLUS D 150/280.50 M



Измерения в мм

Соединения насоса:

1	A1	19	H2	273							
2	A2	14	H3	235							
3	B	400	H4	232							
4	B1	75	I	130							
5	B2	325	I1	130							
6	D	165	I2	125							
7	D1	125	I3	50							
8	D2	110	L	280							
9	D3	99	M	M12							
10	D4	53									
11	H	467									
12	H1	480									

всасывания :
DN 50
PN6, PN10, PN16

подачу :
DN 50
PN6, PN10, PN16

MAIN_PROJECT_TITLE

BUSINESS_PROCESS_ID

OWNER

ISSUE_DATE